

HF 360

DALI-2 APC - faux-plafonds
EAN 4007841 079529
Réf. 079529



Schéma du circuit principal

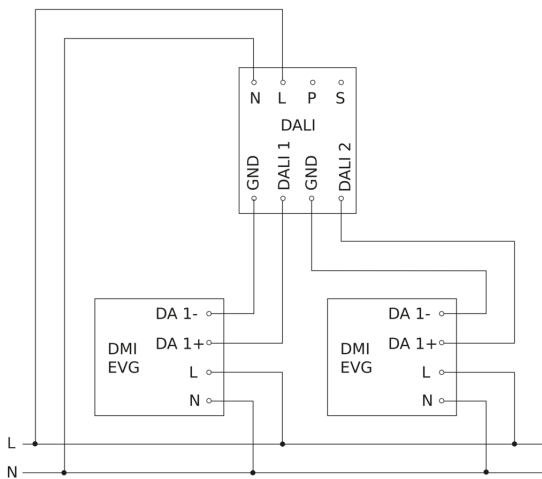


Schéma du circuit d'interconnexion maître/esclave

